



XPD3100 系列

高性能矢量变频器



ISO9001 CB CE CCC

快速响应 · 品质致胜

The fast response, the quality of success

总机: **0510-82832701**

24小时全国服务热线: **400-1888-755**

[Http://www.xipuda.com.cn](http://www.xipuda.com.cn)

无锡西普达电子科技有限公司
WUXI XIPUDA ELECTRONICS TECHNOLOGY CO.,LTD

XPD3100系列矢量变频器

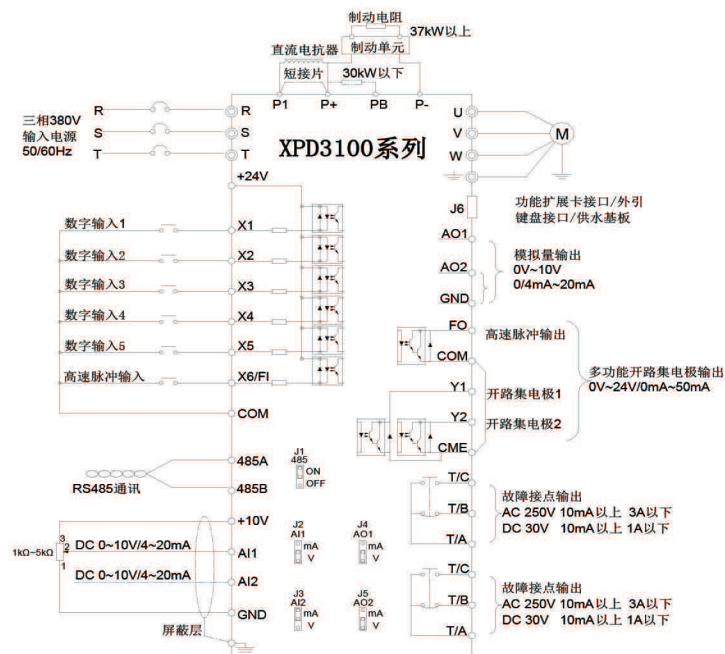
■ 产品简介

XPD3100系列变频器是西普达推出的一款全新产品，它应用先进的空间电压矢量SPWM控制技术，采用高性能的功率模块和DSP芯片，内置电流控制环，外置支持多种扩展IO板卡，PG卡和多种扩展通信板卡。XPD3100系列变频器在控制和调节三相交流异步电机的转矩和速度、低速高转矩输出具有良好的动态特性、超强的过载能力，满足客户对高品质、高可靠的产品要求。

■ 产品特点

- 1、宽电压输入：380V电压等级变频器使用范围266V-440V、输出频率可以到3500HZ。
- 2、过载能力:全系列G型变频器过载能力150%一分钟，P型变频器过载能力120%一分钟。
- 3、相间及对地短路保护：任意相间短路保护，U、V、W相对地短路保护。
- 4、XPD3100-030G3/037P3及以下机型内置制动单元（标配）。
- 5、转速追踪、瞬停不停、低频电流正弦度高，力矩大、快速启停性能优异。
- 6、支持多泵控制：支持变频固定模式，变频循环模式。单机可以实现一拖二，加上扩展继电器板卡，可以实现一拖四。（可以实现与ABB多泵控制类似的性能，实现辅助泵软起。支持定时自动切换）。

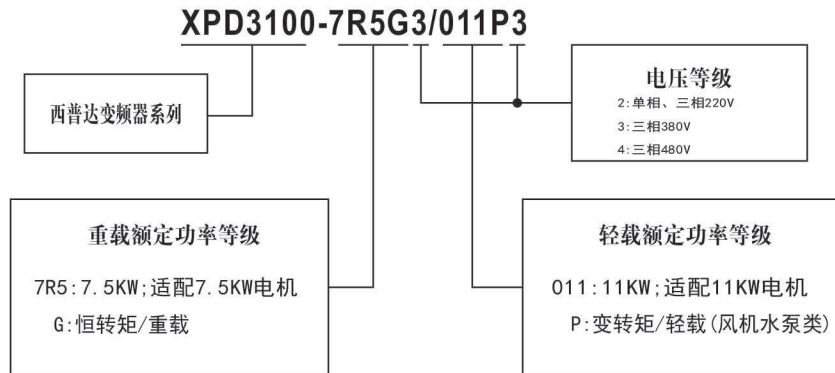
XPD3100系列矢量变频器接线示意图



注意事项:

- 1) 端子⊙表示主回路端子，○表示控制回路端子。
- 2) 变频器和电机都应该可靠接地；如果电机和变频器均无法接地，请将电机接地端与变频器PE端子连。
- 3) AI1、AO1跳线为‘V’（电压），AI2、AO2跳线为‘mA’（电流），485平衡电阻跳线在OFF位置。

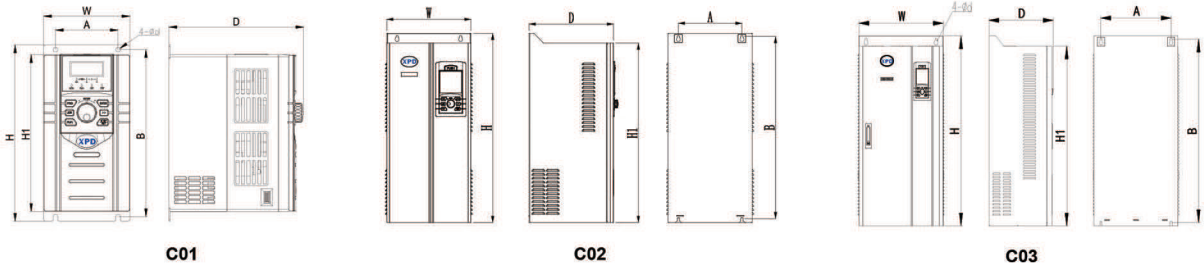
XPD3100系列矢量变频器命名规则



XPD3100系列矢量变频器型号与技术参数

变频器型号 XPD3100-	电源容量 (KVA)	输入电流 (A)	输出电流 (A)	直流电抗器	键盘
0R7G3/1R5P3	2.0/3.0	3.4/5.0	2.6/3.8	无	挂机 标配 LED 键盘
1R5G3/2R2P3	3.0/4.0	5.0/5.8	3.8/5.5		
2R2G3/4R0P3	4.0/5.9	5.8/10.5	5.5/9		
4R0G3/5R5P3	5.9/8.9	10.5/14.6	9/13		
5R5G3/7R5P3	8.9/11	14.6/18	13/17		
7R5G3/011P3	11/16.4	18/25	17/24		
011G3/015P3	16.4/21	25/31.2	24/30		
015G3/018P3	21/24	31.2/39.2	30/38		
018G3/022P3	24/30	39.2/46.5	38/45		
022G3/030P3	30/40	46.5/62	45/60		
030G3/037P3	40/57	62/78	60/76		
037G3/045P3	57/69	78/93	76/91		
045G3/055P3	69/85	93/114.5	91/112	选配	
055G3/075P3	85/114	114.5/153.5	112/150		
075G3/090P3	114/134	153.5/180	150/176		
090G3/110P3	134/160	180/214	176/210		
110G3/132P3	160/192	214/256	210/253		
132G3/160P3	192/231	256/307	253/304		
160G3/185P3	231/240	307/360	304/350	挂机 选配 外置	柜机 标配 LED+LCD 键盘
185G3/200P3	240/250	360/385	350/377		
200G3/220P3	250/276	385/425	377/415		
220G3/250P3	276/335	425/479	415/465		
250G3/280P3	335/375	479/535	465/520		
280G3/315P3	375/420	535/600	520/585		
315G3/355P3	420/475	600/674	585/650	柜机 标配	
355G3/400P3	475/535	674/785	650/720		
400G3/450P3	535/600	785/850	720/820		
450G3/500P3	600/670	850/930	820/890		

XPD3100系列矢量变频器型号与外型尺寸



外观图	变频器型号 XPD3100-	外型尺寸 (mm)				安装尺寸 (mm)			尺寸图
		H	H1	W	D	A	B	孔径	
220V									
W01	0R7G2	185		100	145	89	173	Φ5	C01
	1R5G2								
	2R2G2	225	200	110	170	80	213	Φ5	
三相 380V									
W01	0R7G3/1R5P3	185		100	145	89	173	Φ5	C01
	1R5G3/2R2P3								
	2R2G3/4R0P3								
	4R0G3/5R5P3	225	200	110	170	80	213	Φ5	
	5R5G3/7R5P3	265	240	130	190	91	253	Φ5	
7R5G3/011P3									
外观图	变频器型号 XPD3100-	外型尺寸 (mm)				安装尺寸 (mm)			尺寸图
H	H1	W	D	A	B	孔径			
W01	011G3/015P3	312	282	155	201	110	298	Φ6	C01
W02	015G3/018P3	390	360	205	211	150	376	Φ6	
	018G3/022P3								
W03	022G3/030P3	480	450	250	243	180	460	Φ7	C02
	030G3/037P3								
	037G3/045P3	480	450	280	235	210	468	Φ7	
W05	045G3/055P3	535	500	360	298	240	515	Φ9.5	C03
	055G3/075P3								
	075G3/090P3	722	687	394	330	260	698	Φ12	
	090G3/110P3								
	110G3/132P3	800	755	460	360	380	770	Φ12	
	132G3/160P3								
	160G3/185P3	900	860	520	350	360	871	Φ12	
	185G3/200P3								
200G3/220P3									
220G3/250P3									

注意事项：
*详细内容请参考使用手册。
*产品改进同时，内容有所变更，恕不另行通知。